

Макс. Полная масса машины	90 000 кг
Чистая масса машины	31 000 кг
Полезная нагрузка	59 000 кг
Двигатель	Cummins QSM11
Номинальная мощность	306 кВт (416 л. с.) при 1900 об/мин
Вместимость кузова	30 м <sup>3</sup>

# DW90A

КАРЬЕРНЫЙ  
САМОСВАЛ

 **LIUGONG**



СУРОВЫЙ МИР. НАДЕЖНАЯ ТЕХНИКА.

# DW90A СПЕЦИФИКАЦИЯ >>>

## ДВИГАТЕЛЬ

Экологический стандарт	Tier 3 / Stage III
Производитель	Cummins
Модель	QSM11
Номинальная мощность	306 кВт (416 л. с.) при 1900 об/мин
Максимальный крутящий момент	1898 Н·м при 1100-1400 об/мин.
Рабочий объем	10,8 л
Количество цилиндров	6

## ТРАНСМИССИЯ

Модель	10JSD220
Модель ретардера (Опция)	Eddy Current

## МОСТЫ

Передний мост, номинальная нагрузка	20 000 кг
Задний мост, номинальная нагрузка	35 000*2 кг
Вид подвески	Листовая рессора

## ТОРМОЗА

Рабочий тормоз	Пневматический, колодочный, два контура
Вспомогательный тормоз	Опционально: система торможения двигателем
Давление	10 бар
Емкость резервуара с воздухом	200 л
Уклон дороги	30° (вверх) / 20° (вниз)

## КУЗОВ ГРУЗОВИКА

Геометрическая вместимость	30 м <sup>3</sup>
Тип	Прямоугольный короб: днище 16 мм; боковины 12 мм
Материал	Q345B (опционально: NM400 / T700)

## РАБОЧИЕ ХАРАКТЕРИСТИКИ

Макс. Скорость	40 км/ч
Макс. Преодолеваемый уклон	≥45%
Радиус поворота (Передний)	≤11 000 мм
Время подъема	≤33 с
Время опускания	≤22 с

## ПЕРЕВОЗКА ГРУЗА

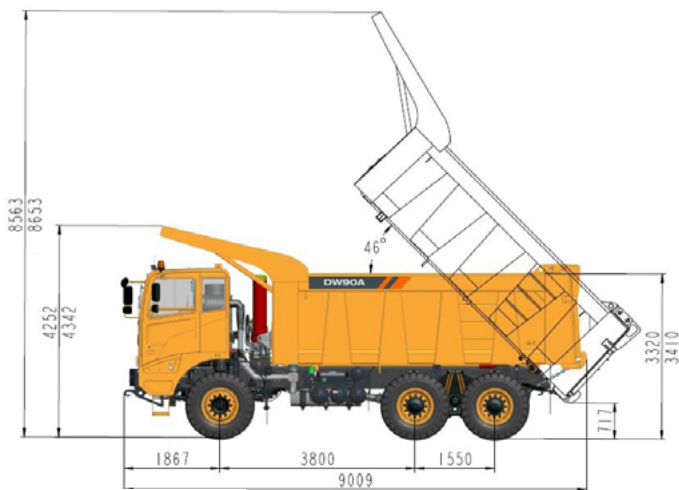
Размер груза	5800 мм*3200 мм*1650 мм
Вместимость кузова	30 м <sup>3</sup>
Загрузочная вместимость с «шапкой»	36 м <sup>3</sup>
Макс. Полная масса машины	90 000 кг
Чистая масса машины	31 000 кг
Полезная нагрузка	59 000 кг

## ШИНЫ И ДИСКИ

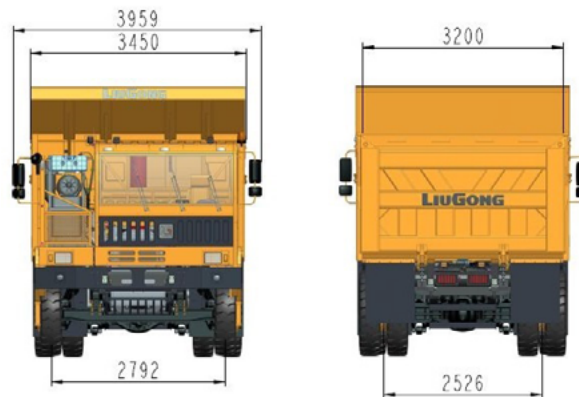
Тип (Передние)	Одиночные шины
Тип (Средние и задние)	Сдвоенные шины
Типоразмер шин	14.00R25
Диск	10,0/2,0-25

## РАЗМЕРЫ

Габаритная длина	9009 мм
Габаритная ширина	3450 мм
Габаритная высота	4342 мм
Высота загрузки	4252 мм
Колесная база	3800 мм + 1550 мм
Мин. дорожный просвет	372 мм
Угол разгрузки	46°



Единица измерения: мм



Guangxi LiuGong Machinery Co., Ltd.

No. 1 Liutai Road, Liuzhou, Guangxi 545007, Китай

Тел.: +86 772 3886124 Эл. почта: overseas@liugong.com

www.liugong.com

06/2019 Разработано компанией LiuGong

Технические характеристики и конструкции могут быть изменены без предварительного уведомления. На показанные машины может быть установлено дополнительное оборудование. В зависимости от региона стандартное и дополнительное оборудование LiuGong может различаться. Обратитесь к Вашему дилеру LiuGong для получения информации касательно Вашего региона.