



ПОГРУЗЧИК С БОРТОВЫМ ПОВОРОТОМ

365B



Двигатель	Perkins 404D-22
Полная мощность	35,7 кВт / 49 л. с. при 2600 об/мин
Полезная мощность	34 кВт / 46 л. с. при 2600 об/мин
Вырывное усилие ковша	20,4 кН
Рабочая грузоподъемность	795 кг
Вместимость стандартного ковша	0,4 м ³
Эксплуатационная масса	2950 кг

ПОГРУЗЧИК С БОРТОВЫМ ПОВОРОТОМ 365В



ДВИГАТЕЛЬ

Экологический стандарт	Tier 3 / Stage IIIA
Производитель	Perkins
Модель	404D-22
Полная мощность	35,7 кВт / 49 л. с. при 2600 об/мин
Полезная мощность	34 кВт / 46 л. с. при 2600 об/мин
Макс. крутящий момент	143 Nm при 1800 об/мин
Количество цилиндров	4
Объем ДВС	2,2 л
Система охлаждения	водяная

ЭЛЕКТРИЧЕСКАЯ СИСТЕМА

Бортовое напряжение	12 В
Мощность генератора переменного тока	85 А

ЦЕПНОЙ РЕЗЕРВУАР

Размер приводной цепи	80 HS
-----------------------	-------

ШИНЫ

Тип	Пневматический
Размер шин	10-16,5
Норма слойности ошиновки	12

ГИДРАВЛИЧЕСКАЯ СИСТЕМА

Тип системы	Открытый
Расход гидравлической системы	79,2 л/мин
Давление гидросистемы хода	35 МПа
Рабочее давление	21 МПа
Полное время рабочего цикла	7,9 с
Время подъема стрелы	3,9 с
Время опускания	1,9 с
Время выгрузки	2,1 с

ЭКСПЛУАТАЦИОННАЯ МАССА

Эксплуатационная масса	2950 кг
------------------------	---------

ХАРАКТЕРИСТИКИ

Нагрузка опрокидывания	1590 кг
Рабочая грузоподъемность	795 кг
Вырывное усилие стрелы	18,5 кН
Вырывное усилие ковша	20,4 кН
Максимальная высота вылета ковша	2220 мм
Вылет ковша на максимальной высоте	540 мм
Максимальный угол вылета ковша на максимальной высоте	40°
Максимальная высота шарнирного пальца	2923 мм
Запрокидывание ковша на уровне земли	30°
Дорожный просвет	204 мм
Угол заднего свеса	26°
Радиус поворота по кромке ковша	1800 мм

ЗАПРОВОЧНЫЕ ЕМКОСТИ

Топливный бак	100 л
Моторное масло	7 л
Система охлаждения	13 л
Гидравлический бак	52 л
Гидравлическая система полностью	70 л
Картер цепного привода, каждый	8 л

ОПЦИОНАЛЬНОЕ НАВЕСНОЕ ОБОРУДОВАНИЕ

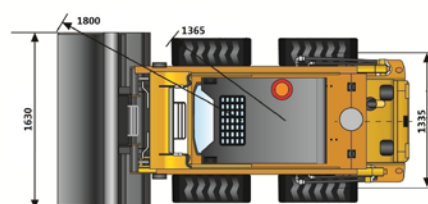
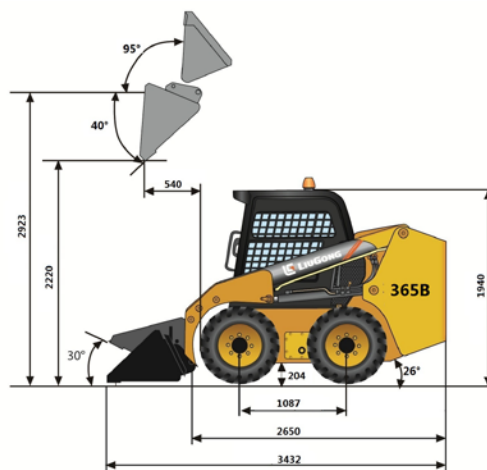
Ковш 4 в 1 – 0,4 м³	Гидробур
Скальный ковш – 0,4 м³	Отвал для снега
Ковшевой захват 350 - 650 мм	Уборочная щетка
Гидравлический молот	Гидравлические ножницы
Паллетные вилы	Грузоподъемная стрела

СТАНДАРТНОЕ ОБОРУДОВАНИЕ

Стандартный ковш – 0,4 м³
Блокировка системы безопасности
Упор стрелы
Механическое быстроразъемное соединение
Открытая кабина ROPS / FOPS

ОПЦИОНАЛЬНОЕ ОБОРУДОВАНИЕ

Закрытая кабина ROPS / FOPS с кондиционером	Отопитель
Цельнолитые шины	Кондиционер
Цепи для шин	



«ЛЮГОНГ МАШИНЕРИ РУС»

Представительство LiuGong в России т.: +7 495 249 04 06 | 8 800 250 88 58 | email: inforussia@liugong.com | liugongrussia.ru

Технические характеристики и внешний вид машины могут быть изменены без предварительного уведомления. Машины могут быть изображены с опциональным оборудованием. Стандартное и дополнительное оборудование LiuGong в разных регионах может отличаться. О возможности поставки конкретных моделей вы можете уточнить у дистрибьютора LiuGong. Мощность переведена из кВт в л. с. из расчета 1 кВт = 1,35962 л. с.