



## ПОГРУЗЧИК С БОРТОВЫМ ПОВОРОТОМ

**355A**



Двигатель	LiuGong (Xin Chai)
Полная мощность	36,8 кВт / 50 л. с. при 2600 об/мин
Полезная мощность	34,5 кВт / 46,9 л. с. при 2600 об/мин
Вырывное усилие ковша	20,4 кН
Рабочая грузоподъемность	680 кг
Вместимость стандартного ковша	0,4 м <sup>3</sup>
Эксплуатационная масса	2750 кг

# ПОГРУЗЧИК С БОРТОВЫМ ПОВОРОТОМ 355A



## ДВИГАТЕЛЬ

Экологический стандарт	Tier 2 / Stage II
Производитель	LiuGong XinChai
Модель	C490BPG-280
Полная мощность	36,8 кВт / 50 л. с. при 2600 об/мин
Полезная мощность	34,5 кВт / 46,9 л. с. при 2600 об/мин
Макс. крутящий момент	156 Nm при 1800 - 2000 об/мин
Количество цилиндров	4
Объем ДВС	2,67 л
Система охлаждения	водяная

## ЭЛЕКТРИЧЕСКАЯ СИСТЕМА

Бортовое напряжение	12 В
Мощность генератора переменного тока	80 А

## ЦЕПНОЙ РЕЗЕРВУАР

Размер приводной цепи	80 HS
-----------------------	-------

## ШИНЫ

Тип	вакуумный
Размер шин	10-16,5 NHS PR12
Норма слойности ошиновки	12

## ГИДРАВЛИЧЕСКАЯ СИСТЕМА

Тип системы	Открытый
Расход гидравлической системы	72,8 л/мин
Давление гидросистемы хода	28 МПа
Рабочее давление	21 МПа
Полное время рабочего цикла	7,8 с
Время подъема стрелы	3,8 с
Время опускания	2,1 с
Время выгрузки	1,9 с

## ЭКСПЛУАТАЦИОННАЯ МАССА

Эксплуатационная масса	2750 кг
------------------------	---------

## ХАРАКТЕРИСТИКИ

Нагрузка опрокидывания	1360 кг
Рабочая грузоподъемность	680 кг
Вырывное усилие стрелы	18,5 кН
Вырывное усилие ковша	20,4 кН
Максимальная высота вылета ковша	2220 мм
Вылет ковша на максимальной высоте	540 мм
Максимальный угол вылета ковша на максимальной высоте	40°
Максимальная высота шарнирного пальца	2923 мм
Запрокидывание ковша на уровне земли	30°
Дорожный просвет	200 мм
Угол заднего свеса	26°
Радиус поворота по кромке ковша	1800 мм

## ЗАПРАВОЧНЫЕ ЕМКОСТИ

Топливный бак	100 л
Моторное масло	7 л
Система охлаждения	13 л
Гидравлический бак	52 л
Гидравлическая система полностью	64 л
Картер цепного привода, каждый	8 л

## ОПЦИОНАЛЬНОЕ НАВЕСНОЕ ОБОРУДОВАНИЕ

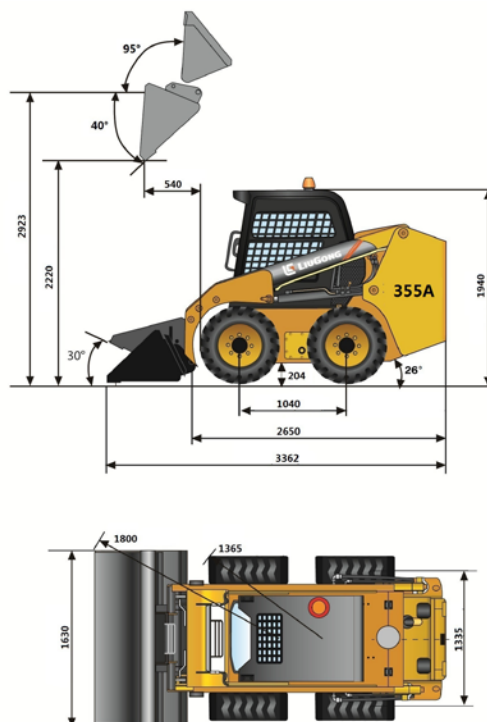
Ковш 4 в 1 – 0,4 м³
Скальный ковш – 0,4 м³
Гидравлический молот
Отвал для снега
Паллетные вилы
Щетка

## СТАНДАРТНОЕ ОБОРУДОВАНИЕ

Стандартный ковш – 0,4 м³
Блокировка системы безопасности
Упор стрелы
Механическое быстроразъемное соединение
Открытая кабина ROPS / FOPS

## ОПЦИОНАЛЬНОЕ ОБОРУДОВАНИЕ

Закрытая кабина ROPS / FOPS
Цельнолитая шина
Цепи для шин
Кондиционер



## «ЛЮГОНГ МАШИНЕРИ РУС»

Представительство LiuGong в России т.: +7 495 249 04 06 | 8 800 250 88 58 | email: inforussia@liugong.com | liugongrussia.ru

Технические характеристики и внешний вид машины могут быть изменены без предварительного уведомления. Машины могут быть изображены с опциональным оборудованием. Стандартное и дополнительное оборудование LiuGong в разных регионах может отличаться. О возможности поставки конкретных моделей вы можете уточнить у дистрибьютора LiuGong. Мощность переведена из кВт в л. с. из расчета 1 кВт = 1,35962 л. с.